

Устройство УСН-175Г

Описание

Устройство УСН-175Г предназначено для нижнего слива нефти и нефтепродуктов из железнодорожных цистерн, представляет собой шарнирный трубопровод с опорным патрубком и присоединительной головкой, а также оборудовано внутренним напорным трубопроводом и телескопическим гидромонитором с сопловой головкой.

Через внутренний трубопровод и телескопический монитор, установленный в присоединительной головке, в цистерну подаётся под давлением греющий продукт, аналогичный сливаемому, который активно перемешивает и разогревает до жидкого состояния вязкий продукт в цистерне. Разогретый продукт из цистерны через шарнирные трубы сливается в коллектор.

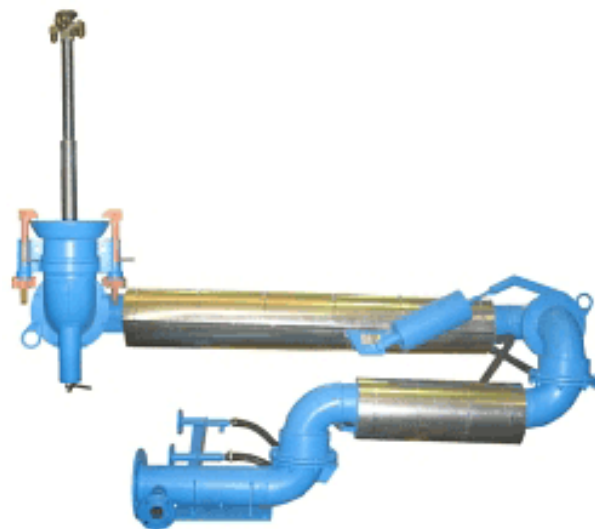
Рукояткой сопловая головка гидромонитора устанавливается в любом необходимом положении внутри цистерны для тщательного удаления нефтепродукта.

Двухрядные шарниры обеспечивают лёгкость перемещения без перекосов при длительной эксплуатации.

Замена уплотняющих манжет не требует разборки шарниров.

Захваты поворачиваются относительно присоединительной головки, что позволяет установить их в любом удобном месте на сливном приборе цистерны.

Независимое исполнение захватов и специальная форма уплотнения присоединительной головки обеспечивают надёжное, герметичное присоединение устройства к перекошенному сливному прибору цистерны.



Устройство УСН-175Г

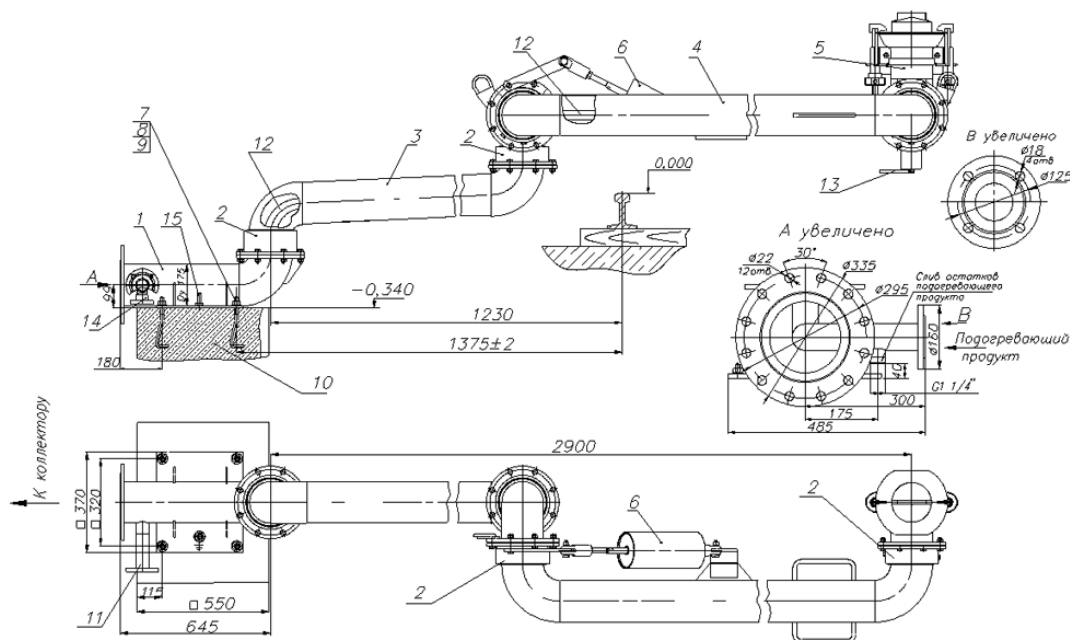
Технические характеристики

Наименование параметров	Величина параметра
Зона действия, м	4
Диаметр условного прохода, мм	175
Условное давление, МПа (кгс/см ²)	0,6 (6)
Расчётная пропускная способность, м ³ /час, не более	
светлых нефтепродуктов	197
тёмных нефтепродуктов	354
Усилие, необходимое для перемещения шарнирных труб, Н (кгс), не более	50 (5,0)
*Температура продукта в подогревающей рубашке, °С, не более	125
Давление продукта в подогревающей рубашке, МПа (кгс/см ²), не более	1,0 (10)
Расход подогревающего продукта через сопла гидромонитора, м ³ /ч, не более	50
Назначенный срок службы, лет, не менее	10
Обслуживающий персонал, чел	1
Габаритные размеры в сложенном положении, мм, не более	
высота	1200
длина	2300
ширина	800
Масса, кг, не более	220

* подогревающий продукт — аналогичный сливаемому продукту.

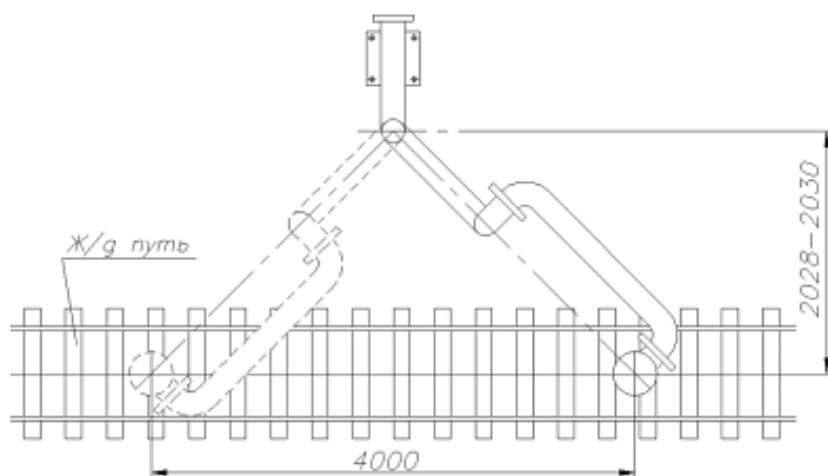
Устройство УСН-175Г

Устройство и принцип работы



Устройство УСН-175Г

1 — патрубок опорный; 2 — шарнир; 3,4 — труба шарнирная; 5 — присоединительная головка; 6 — компенсатор; 7 — болт фундаментный УСН 01.00.00.007; 8 — гайка М20.6Н.5.019 ГОСТ 5915-84; 9 — шайба 20.1.08кп ГОСТ 11371-80; 10 — фундамент; 11 — патрубок напорного трубопровода; 12 — трубопровод напорный; 13 — рукоятка; 14 — пробка сливная; 15 — болт заземления.



Зона обслуживания