

Устройства УСН-150П, УСН-175П

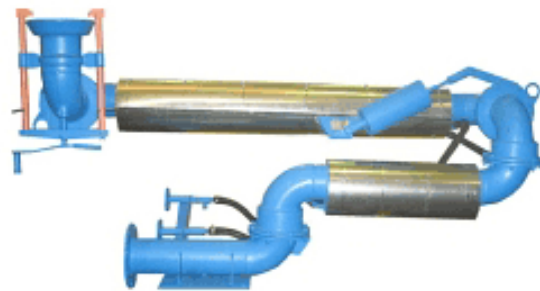
Описание

Устройства УСН-150П, УСН-175П предназначены для нижнего слива нефти и нефтепродуктов из железнодорожных цистерн и представляют собой шарнирный трубопровод, оборудованный подогревающей рубашкой, с опорным патрубком и присоединительной головкой.

Горячий продукт в подогревающей рубашке разогревает стенки шарнирных труб, что ускоряет процесс слива вязких нефтепродуктов.

Двухрядные шарниры обеспечивают лёгкость перемещения без перекосов при длительной эксплуатации. Замена уплотняющих манжет не требует разборки шарниров.

Захваты поворачиваются относительно присоединительной головки, что позволяет установить их в любом удобном месте на сливном приборе цистерны. Шарнирное исполнение захватов и специальная форма уплотнения присоединительной головки обеспечивают надёжное, герметичное присоединение устройства к перекошенному сливному прибору цистерны.



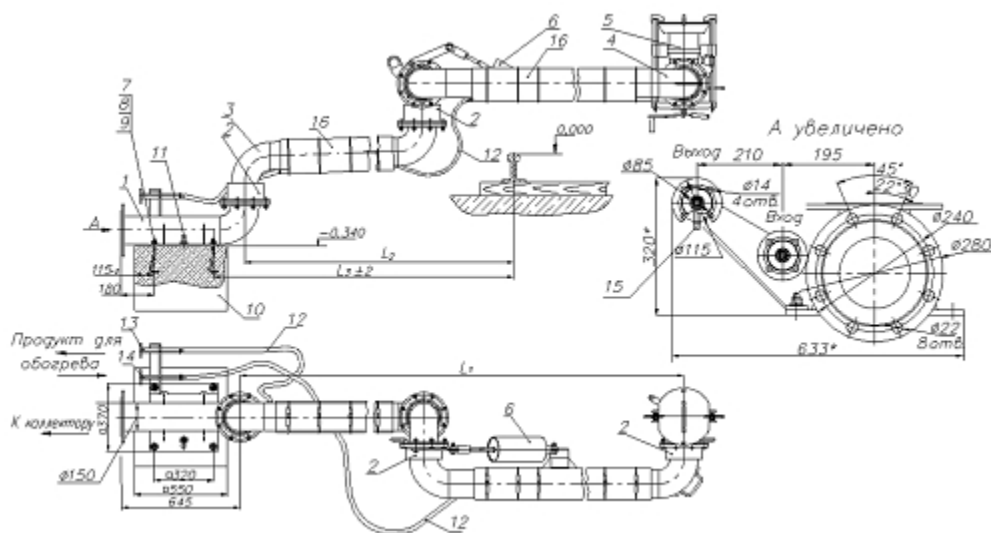
Технические характеристики

Наименование параметров	УСН-150П		УСН-175П	
Исполнение	3	4	3	4
Зона действия, м	4	6	4	6
Диаметр условного прохода, мм	150		175	
Условное давление, МПа (кгс/см ²)	0,6 (6)			
Расчётная пропускная способность, м ³ /час, не более				
светлых нефтепродуктов	320		435	
тёмных нефтепродуктов	570		780	
Усилие, необходимое для перемещения шарнирных труб, Н (кгс), не более	20 (2,0)			
*Температура продукта в подогревающей рубашке, °С, не более	125			
Давление продукта в подогревающей рубашке, МПа (кгс/см ²), не более	0,4 (4)			
Назначенный срок службы, лет, не менее	10			
Обслуживающий персонал, чел	1			
Габаритные размеры в сложенном положении, мм, не более				
высота	1090	1090	1090	1090
длина	2300	2800	2300	2800
ширина	800	800	800	800
Масса, кг, не более	190	200	210	220

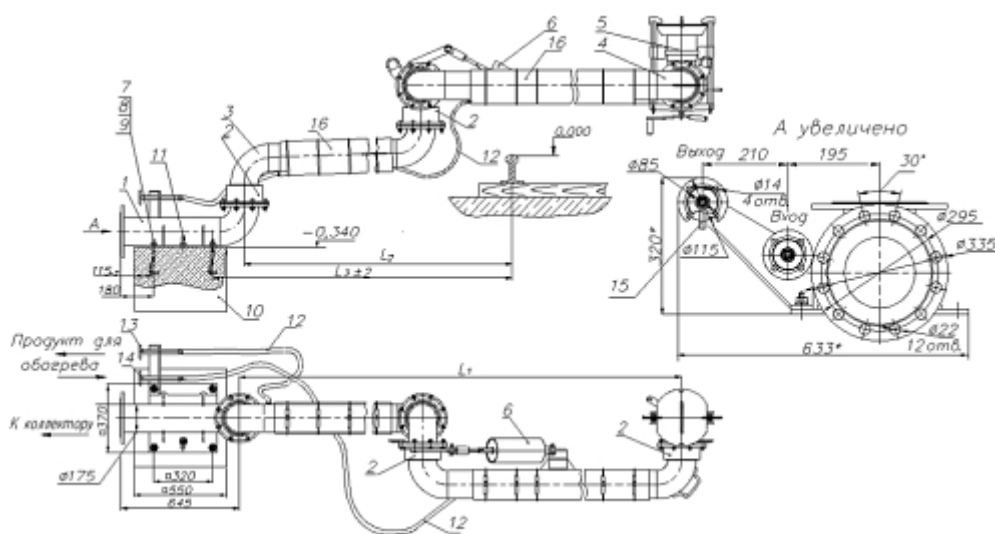
* продукт-пар для устройств в базовом исполнении или другой разрешённый продукт по согласованию с заказчиком.

Устройства УСН-150П, УСН-175П

Устройство и принцип работы



Устройство УСН-150П

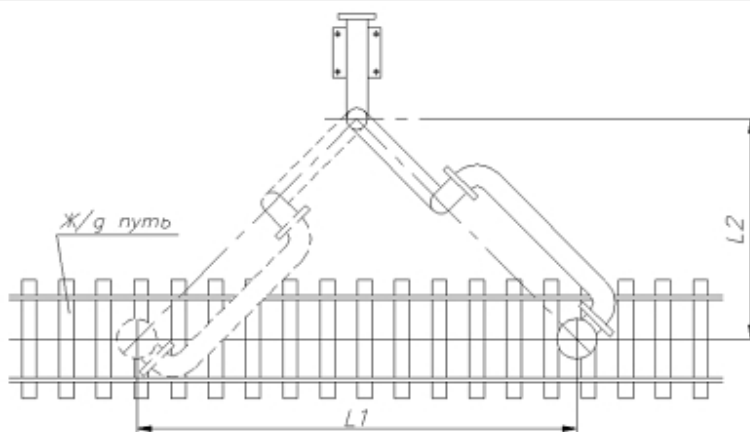


Устройство УСН-175П

1 — патрубок опорный; 2 — шарнир; 3,4 — труба шарнирная; 5 — присоединительная головка; 6 — компенсатор; 7 — болт фундаментальный УСН 01.00.00.007; 8 — гайка М20.6Н.5.019 ГОСТ 5915–84; 9 — шайба 20.1.08кп ГОСТ 11371–80; 10 — фундамент; 11 — болт заземления; 12 — рукав резиновый; 13 — патрубок выходной; 14 — патрубок входной; 15 — пробка сливная G 1/2"; 16 — подогревающая рубашка.

Устройства УСН-150П, УСН-175П

Наименование параметра	УСН-150П		УСН-175П	
	3	4	3	4
Исполнение	3	4	3	4
Зона действия, мм	4000	6000	4000	6000
L ₁ , мм	2900	3900	2900	3900
L ₂ , мм	1230	1700	1230	1700
L ₃ , мм	1375	1845	1375	1845



Зона обслуживания

Наименование параметра	УСН-150		УСН-150	
	3	4	3	4
Исполнение	3	4	3	4
L1, мм	4000	6000	4000	6000
L2, мм	2028 — 2030	2500	2028 — 2030	2500