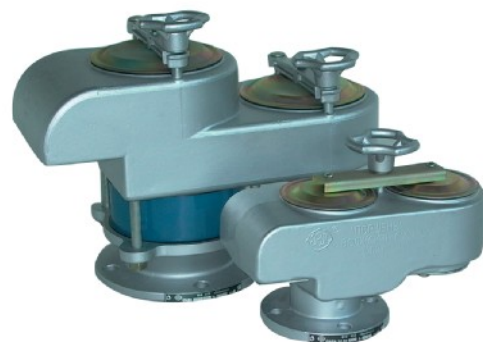


Совмещенный механический дыхательный клапан СМДК

ТУ 3689-003-10524112-2001

Назначение

Совмещенный механический дыхательный клапан предназначен для регулирования давления в газовом пространстве резервуаров для хранения нефти и нефтепродуктов и защиты от попадания пламени и искр внутрь резервуара. По устойчивости к воздействию климатических факторов внешней среды клапаны изготавливаются в исполнениях У (умеренный климат) и УХЛ (холодный климат с нижним пределом температуры эксплуатации до -60°C), категория размещения 1 по ГОСТ 15150-69.



Технические характеристики

Наименование параметра	СМДК-50АА	СМДК-100АА	СМДК-150	СМДК-200	СМДК-250
Условный проход, мм	50	100	150	200	250
Пропускная способность, м ³ /ч	25–50	25–100	25–150	25–200	25–250
Габаритные размеры, мм:					
длина	285	430	546	740	946
ширина	122	180	231	340	370
высота	202	280	350	420	506
Присоединительные размеры, мм:					
D	110	170	225	282	335
D ₁	140	205	265	320	370
d	14	18	18	18	18
n, шт	4	4	4	8	12
Давление срабатывания с грузом, мм вод. ст.	160–180	160–180	160–180	140–160	140–160
Вакуум срабатывания, мм вод. ст.	20–25	20–25	20–25	20–25	20–25
Масса, кг	5,5	13	22	47	94

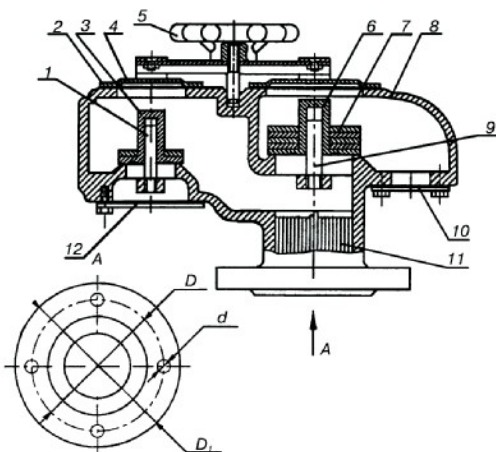
Совмещенный механический дыхательный клапан СМДК

Устройство и принцип работы

Совмещенный механический дыхательный клапан СМДК состоит из корпуса 8, в котором заключены тарелки давления 6 с грузами 7, тарелки вакуума 3. В корпус СМДК устанавливается кассета 11, которая предназначена для временного предотвращения проникновения пламени внутрь резервуара с нефтью и нефтепродуктами при воспламенении выходящих из него взрывоопасных смесей газов и паров с воздухом.

С помощью тарелок 6 и 3 в корпусе образуются камеры давления и вакуума. Камеры через отверстия, закрытые сетками 10 и 12, соединены с атмосферой. Сетки предохраняют камеры давления и вакуума от попадания пыли. Тарелки давления и вакуума герметично притерты к седлам и сидят на направляющих стержнях 1, 9, обеспечивающих свободное перемещение тарелок. По достижении давления и вакуума сверх допустимого одна из тарелок открывается и сообщает газовое пространство резервуара с атмосферой. Над каждой тарелкой имеется отверстие, герметично закрытое крышкой 4, через которую производится осмотр, постановка и выемка грузов. Крышки через прокладки 2 прижаты к отверстиям с помощью специального устройства 5.

Совмещенный механический дыхательный клапан крепится на крышке резервуара с нефтепродуктами посредством фланца через прокладку к ответному фланцу резервуара. Рабочее положение — присоединительным фланцем вниз.



Общий вид СМДК:

1, 9 — направляющие стержни тарелок давления; 2 — прокладка крышек; 3, 6 — тарелки вакуума и давления; 4 — крышка тарелки вакуума; 5 — прижимное устройство; 7 — грузы тарелок; 8 — корпус клапана; 10, 12 — защитные сетки; 11 — кассета огнепреградителя

Обозначение	d	n	D	D1
СМДК-50	14	4	110	140
СМДК-100	18	4	170	205
СМДК-150	18	4	225	265
СМДК-200	18	8	282	320
СМДК-250	18	12	335	370