

Шарниры чугунные ШЧ

ТУ 3689-080-10524112-2005

Назначение

Шарниры чугунные для подъемной трубы (далее по тексту — шарниры) предназначены для соединения подъемной трубы с приемо-раздаточным патрубком внутри резервуара с нефтепродуктами.

По устойчивости к воздействию климатических факторов внешней среды шарниры изготовлены в исполнении У и Т, категория размещения 1 по ГОСТ 15150-69.

Технические характеристики



Обозначение	Размеры, мм						Масса, кг, не более
	Ду	D	D ₁	L	B	h	
ШЧ-150	150	260	225	340	468	300	76
ШЧ-250	250	370	335	480	694	350	139
ШЧ-350	350	485	445	640	882	410	237
ШЧ-400	400	580	525	700	1040	500	256
ШЧ-500	500	710	650	830	1270	600	376

Устройство и принцип работы

Шарниры состоят из неподвижного 3 и подвижного 5 угольников. Угольники соединены между собой стяжкой 4, вокруг оси которой происходит вращение подвижного угольника в вертикальной плоскости. Подвижный угольник при помощи угловой опоры 1 крепится к стенке резервуара. Неподвижный угольник при помощи опоры 2 крепится к днищу резервуара.

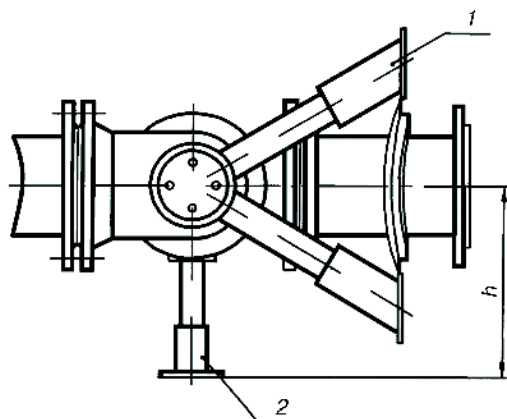
Плотность соединения «шип-паз» обеспечивается регулировкой тарельчатых пружин 6 затяжкой до конца с последующим отпуском на 1/4–2 оборота гайки 7.

Затяжка не должна препятствовать свободному вращению подвижного угольника в неподвижном угольнике.

Управление шарниром производится как ручной лебедкой с червячной передачей, так и электроприводной лебедкой во взрывобезопасном исполнении.

Для забора нефтепродуктов подъемная труба опускается ниже уровня жидкости в резервуаре с помощью механизма подъема. Для прекращения подачи нефтепродуктов подъемная труба поднимается выше уровня жидкости.

Шарниры чугунные ШЧ



Шарнир чугунный для подъемной трубы ШЧ:

1 — опора угловая; 2 — опора; 3 — угольник неподвижный; 4 — стяжка основная; 5 — угольник подвижный; 6 — пружина тарельчатая; 7 — гайка

