

Патрубок приемо-раздаточный ППР

ТУ 3689-046-10524112-2003

Назначение

Патрубки приемо-раздаточные ППР (далее — патрубки) являются составной частью резервуара и предназначены для подсоединения запорной арматуры, хлопуш и другого оборудования.

По устойчивости к воздействию климатических факторов внешней среды патрубки изготавливаются в исполнениях У (умеренный климат) и УХЛ (холодный климат с нижним пределом температуры эксплуатации до -60°C), категория размещения 1 по ГОСТ 15150-69.



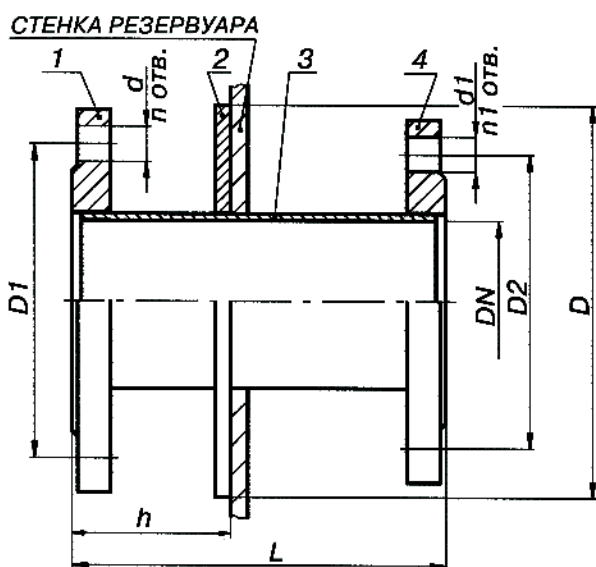
Технические характеристики

Обозначение изделия	Условный проход, DN, мм	h, мм	Присоединительные размеры фланцев на условное давление МПа, (кг/см ²)						Габаритные размеры, мм, не более		Масса, кг, не более
			D ₁ , мм d ₁ , мм n ₁ , шт. для запорной арматуры 1,0 (10)			D ₂ , мм d ₂ , мм n ₂ , шт. для хлопуш 0,6 (6)			длина L, мм	диаметр D, мм	
ППР-65	65	200	145	18	4	130	14	4	300	180	7,5
ППР-80	80	200	160	18	4	150	18	4	300	200	9,5
ППР-100	100	200	180	18	8	170	18	4	300	240	13,6
ППР-150	150	200	240	22	8	225	18	8	300	300	22,5
ППР-200	200	250	295	22	8	280	18	8	350	350	33,0
ППР-250	250	250	350	22	12	335	18	12	380	440	49,0
ППР-300	300	250	400	22	12	395	22	12	380	520	64,0
ППР-350	350	300	460	22	16	445	22	12	380	600	82,0
			для запорной арматуры 1,6 (16)			для хлопуш 1,6 (16)					
ППР-400	400	300	525	30	16	525	30	16	565	860	172
ППР-500	500	400	650	33	20	650	33	20	625	1060	270
ППР-600	600	400	770	36	20	770	36	20	705	1260	370

Патрубок приемо-раздаточный ППР

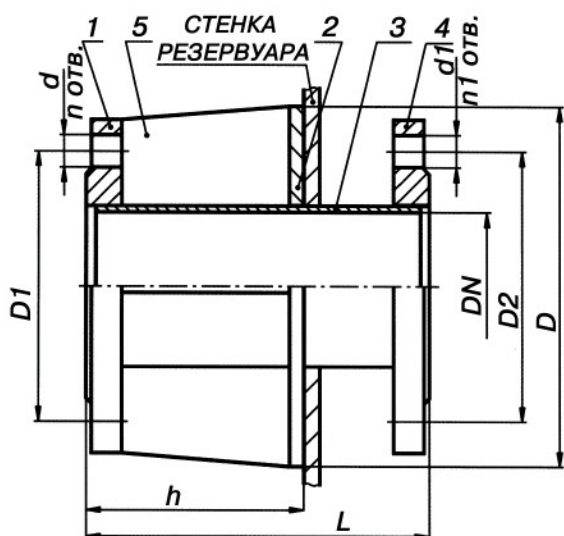
Устройство и принцип работы

Патрубок ППР состоит из следующих основных частей: фланца 1 для подсоединения запорной арматуры, кольца опорного 2 для усиления места установки патрубка на резервуаре, трубы патрубка 3, фланца 4 для подсоединения хлопушки внутри резервуара, усиливающих косынок 5.



Общий вид (ППР-80...ППР-350):

1 — фланец наружный; 2 — усиливающая накладка; 3 — труба; 4 — фланец внутренний



Общий вид (ППР-400...ППР-600):

1 — фланец наружный; 2 — усиливающая накладка; 3 — труба; 4 — фланец внутренний; 5 — косынка