

Клапаны дыхательные закрытого типа КДЗТ

Описание

Клапан дыхательный закрытого типа КДЗТ (далее по тексту дыхательный клапан КДЗТ) предназначен для регулирования давления паров нефтепродуктов в вертикальном резервуаре в процессе закачки или выкачки нефтепродуктов, а также при колебании температуры. Устанавливают дыхательный клапан КДЗТ на крыше вертикального резервуара.

Минимальная пропускная способность дыхательных клапанов КДЗТ определяется в зависимости от максимальной производительности приемораздаточных операций (включая аварийные условия) по установленным формулам. При повышенной пропускной способности применяют клапан дыхательный КДС.

Не допускается изменение производительности приемораздаточных операций после введения вертикального резервуара в эксплуатацию без пересчета пропускной способности дыхательного клапана КДЗТ, а также увеличение производительности слива продукта в аварийных условиях.

По устойчивости к воздействию климатических факторов внешней среды клапан дыхательный КДЗТ изготавливается в исполнениях У (умеренный климат) и УХЛ (холодный климат с нижним пределом температуры эксплуатации до -60°C), категория размещения 1 по ГОСТ 15150-69.

Установленный срок службы клапана 15 лет. По его истечении клапан должен быть заменен на новый или проведены его испытания в объеме периодических по методике предприятия-изготовителя.



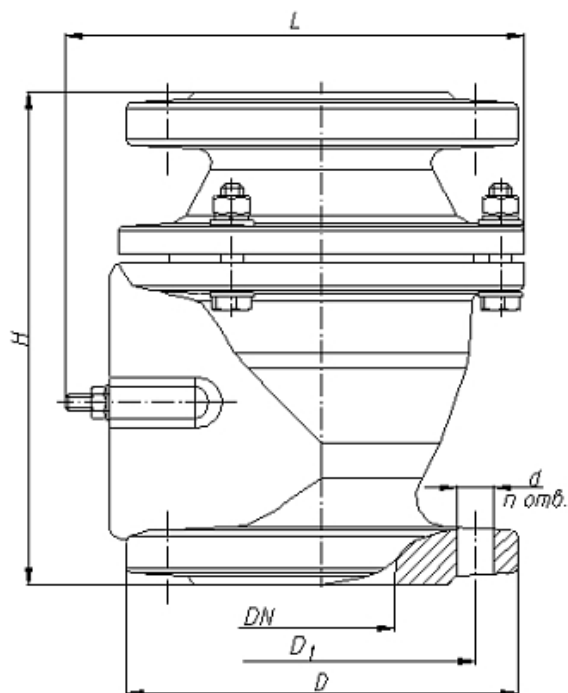
Клапаны дыхательные закрытого типа КДЗТ

Технические характеристики

Наименование параметров	КДЗТ-50А	КДЗТ-100А	КДЗТ-150А
Условный проход DN	50	100	150
Рабочее давление, Па (мм вод. ст.), не более	1000 (100)	2000 (200)	2000 (200)
Рабочий вакуум, Па (мм вод. ст.), не более	250 (25)	270 (27)	270 (27)
Давление срабатывания, Па (мм вод. ст.), не более	900 (90)	2500 (250)	2500 (250)
Вакуум срабатывания, Па (мм вод. ст.), не более	150 (15)	270 (27)	270 (27)
Пропускная способность, м ³ /ч, не более	22	120	220
Габаритные размеры, мм, не более			
длина	170	220	295
ширина	160	190	290
высота	176	260	380
Присоединительные размеры, мм			
D	140	205	260
D ₁	110	170	225
d	14	18	18
n	4	4	4
Масса, кг, не более	3,5	16	25

Клапаны дыхательные закрытого типа КДЗТ

Устройство и принцип работы



Общий вид клапана дыхательного закрытого типа КДЗТ