

Генератор пены средней кратности стационарный ГПСС

ТУ 3689-067-10524112-2004

Назначение

Генератор пены средней кратности стационарный ГПСС (далее по тексту — генератор) предназначен к применению в стационарных установках пенного пожаротушения резервуаров с нефтью и нефтепродуктами.

Генератор может применяться с указанной целью в других отраслях промышленности в пределах его технической характеристики.

Генератор соответствует климатическому исполнению У (категория размещения 1), условиям работы в атмосфере типа II ГОСТ 15150-69.



Технические характеристики

Наименование параметра	ГПСС-600	ГПСС-2000	ГПСС-2000А
Давление перед распылителем, МПа	0,6–0,8	0,6–0,8	0,6–0,8
Расход раствора пенообразователя, л/с	5–8	17–21	17–21
Кратность пены, не менее	70	70	70
Давление перед распылителем при автоматическом срабатывании затвора, МПа, не более	0,32	0,32	0,32
Усилие срабатывания ручного привода, Н			
не менее	80	80	80
не более	90	90	90
Габаритные размеры, мм, не более	600×570×570	900×620×620	920×1100×610
Масса, кг, не более	34	52	100
Материал колеса	34	52	100

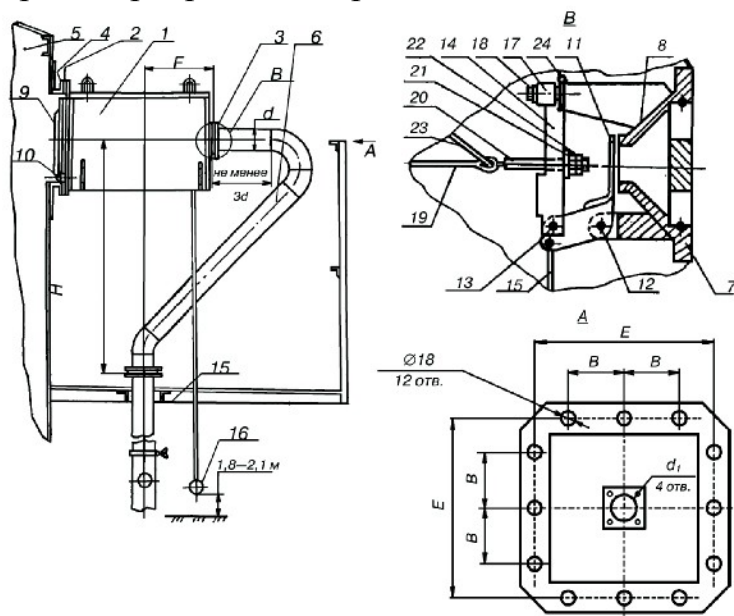
Устройство и принцип работы

Входное отверстие генератора расположено на фланце 3, к которому присоединяется растворопровод стационарной системы пожаротушения 6. Установка и крепление генератора на резервуаре осуществляется с помощью монтажного фланца 2, на котором имеется выходное отверстие, закрываемое крышкой 9, которая установлена на шарнире 10.

Перед распылителем 8 расположена заслонка 11, являющаяся одним из плеч двухплечевого рычага, установленного в корпусе 1 на шарнире 12. Другой конец этого рычага соединен шарниром 13 с вилкой 14. Кроме того, двухплечный рычаг канатом 15 соединен с ручкой 16 ручного привода. Своим свободным концом вилка 14 установлена

Генератор пены средней кратности стационарный ГПСС

на упор 17, закрепленный в корпусе 1 болтом 18. Тяга 19 присоединена своими концами к крышке 9 и шпильке 20. Крышка 9 притянута к кромке выходного отверстия генератора тягой 19 за счет усилия, создаваемого вращением гайки 21 по резьбе шпильки 20. При этом гайка 21 своей торцевой поверхностью упирается в вилку 14. Положение гайки 21, соответствующее необходимому усилию герметизации стыка крышки 9 и кромки выходного отверстия генератора, фиксируется на шпильке 20 контргайкой 22. К шпильке 20 и тяге 19 присоединен ограничитель 23 угла открывания крышки 9. Второй конец ограничителя 23 закреплен болтом к верхней части корпуса. Для предохранения рычажной системы генератора от поломок вилка 14 закрепляется (только на период транспортирования) проволокой 24.



Общий вид генератора ГПСС-600(2000):

1 — корпус; 2, 3, 7 — фланцы; 4 — переходной фланец для установки генератора; 5 — резервуар; 6 — растворопровод стационарной системы пожаротушения; 8 — распылитель; 9 — крышка; 10 — шарнир; 11 — заслонка; 12, 13 — шарнир; 14 — вилка; 15 — канат; 16 — ручка; 17 — упор; 18 — болт; 19 — тяга; 20 — шпилька; 21 — гайка; 22 — контргайка; 23 — ограничитель; 24 — проволока

Тип	Размеры, мм					
	d	d ₁	B	E	F	H
ГПСС-600	60	14	170	510	254	895
ГПСС-2000	114	18	200	550	380	1830

Описание исходного положения рычажной системы и крышки 9 соответствует дежурному режиму работы установленного на резервуаре генератора. Для использования генератора в рабочем режиме (при пожаротушении) раствор пенообразователя под давлением подается в генератор. Давлением струи из распылителя 8 заслонка 11 поворачивается вокруг оси шарнира 12 и снимает вилку 14 с упора 17. Под действием исходного натяжения тяги 19 и поворота заслонки 11 вилка 14 поворачивается вокруг оси шарнира 13 и выходит из зацепления с гайкой 21. При этом натяжение тяги 19 исчезает и под давлением струи раствора пенообразователя крышка 9 поворачивается вокруг оси

Генератор пены средней кратности стационарный ГПС

шарнира 10 на угол около 90° и открывает выходное отверстие генератора. Распылитель 8 формирует струю раствора пенообразователя в виде факела, падающего на поверхность кассеты, расположенной внутри корпуса. Сетчатая поверхность кассеты способствует образованию множества пузырьков пены за счет инъекции воздуха через заборное отверстие в нижней части корпуса генератора. Создаваемая таким образом пена направляется в газовоздушное пространство резервуара для тушения пожара.