

Башмак противооткатный БК-1

Описание

Башмак противооткатный БК-1 применяется для предотвращения самопроизвольного движения железнодорожного транспортного средства на объектах, где предъявляются повышенные требования к искробезопасности.

Башмак выпускается в исполнении:

БК-1ЛАМ — башмак с латунной подошвой $S = 8$ мм и алюминиевой пяткой.

Башмак устанавливается на рельс после полной остановки транспортного средства.



Технические характеристики

Наименование параметров

БК-1ЛАМ

Габаритные размеры, мм, не более

длина L

495

ширина B

92

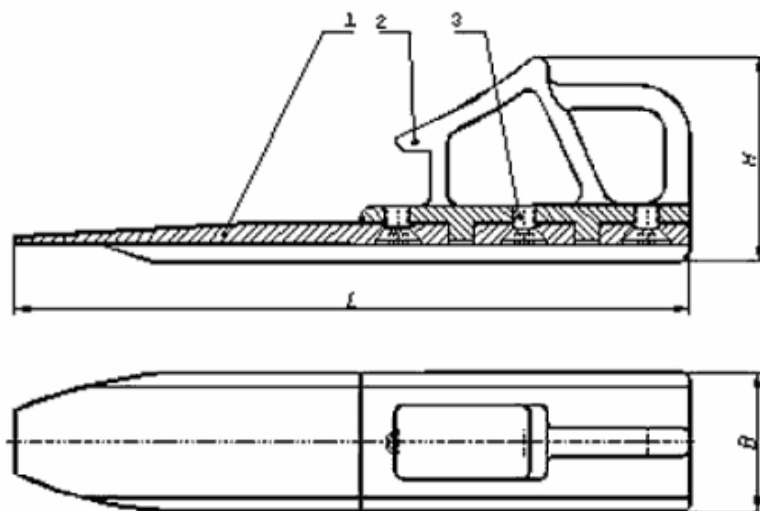
высота H

145

Масса, кг, не более

5

Устройство и принцип работы



Общий вид башмака БК-1ЛАМ

1 — подошва; 2 — пятка; 3 — винт.