

Устройство АСН-100А

Описание

Устройство АСН-100А предназначено для верхнего налива нефти и нефтепродуктов в автомобильные цистерны.

Оборудовано системой автоматического прекращения налива:

- автономная — не требует для работы дополнительных источников энергии;

- при достижении продуктом в цистерне уровня, заданного датчиком, автоматически закрывает заслонку — прекращает налив и исключает перелив;

- обеспечивает закрытие заслонки в режиме «медленно-быстро-медленно», что исключает гидроудар;

- датчик уровня фиксируется зажимом на устройстве в любом необходимом положении по высоте для установки предельного уровня налива в цистернах различных типов;

- при необходимости в любой момент позволяет прекратить налив вручную — рукояткой заслонки или втулкой в верхней части датчика уровня.

Двухрядные шарниры обеспечивают лёгкое перемещение устройства без перекосов при длительной эксплуатации.

Ручная заслонка позволяет контролировать налив непосредственно с автоцистерны.

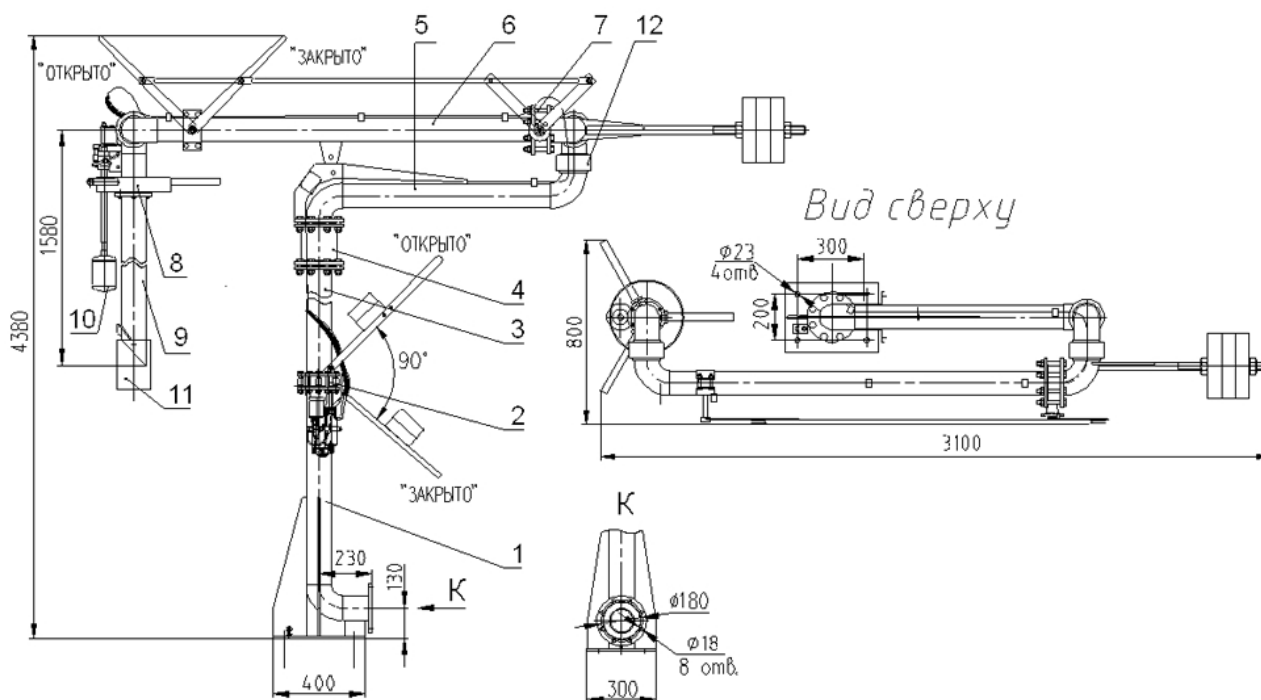


Технические характеристики

Наименование параметров	Величина параметра
Диаметр условного прохода, мм	1000
Зона обслуживания, м	6
Рабочее давление, МПа (кгс/см ²), не более	1,0 (10)
Расчётная пропускная способность, м ³ /час, не более	150
Усилие при управлении устройством в пределах рабочей зоны, Н (кгс), не более	50 (5,0)
Назначенный срок службы, лет, не менее	10
Обслуживающий персонал, чел	1
Габаритные размеры в сложенном положении, мм, не более	
высота	4380
длина	3100
ширина	800
Масса, кг, не более	255

Устройство АСН-100А

Устройство и принцип работы



1 — стойка; 2 — заслонка с ограничителем налива; 3 — промежуточная труба; 4 — опорный шарнир; 5 — труба консольная; 6 — труба шарнирная; 7 — заслонка ручная; 8 — обруч; 9 — наливная труба; 10 — датчик уровня; 11 — каплесборник; 12 — шарнир.